



Rpe s.r.l.
Via S. Ambrogio, 3
22070 Carbonate (CO)
Italy
Tel. +39 0331 83.25.15
Fax +39 0331 83.25.01
www.rpesrl.it

CARATTERISTICHE DI LAVORO

Pressione di esercizio	0 ÷ 10 bar
Temperatura ambiente	0 ÷ 60° C
Temperatura fluido	0 ÷ 25° C
Direzione del fluido	Unidirezionale

CARATTERISTICHE FISICHE

Corpo	PA 66 FV 30%
O-Ring	NBR/LSR

CONNESSIONI IDRAULICHE

Vedi disegni.

INSTALLAZIONE

Manuale su qualsiasi componente della Serie R Universale (corpo valvola o raccordo).

APPLICAZIONI

Tutte le applicazioni che prevedono l'impiego della Serie R Universale.

Serie R Universale - R Universal Series

Raccordo OUT JG8 - OUT JG8 Fitting



WORKING SPECIFICATIONS

Working pressure	0 ÷ 10 bar
Room temperature	0 ÷ 60° C
Fluid temperature	0 ÷ 25° C
Flow direction	Unidirectional

PHYSICAL SPECIFICATIONS

Valve body	PA 66 GF 30%
O-Ring	NBR/LSR

HYDRAULIC CONNECTIONS

See drawings.

INSTALLATION

Manual on any R Universal Series components (valve body or connection).

APPLICATIONS

All applications that require the use of the R Universal Series.

MARCHI E APPROVAZIONI / MARKS AND CERTIFICATIONS

1

2

3

4

5

6

7

8

A

B

C

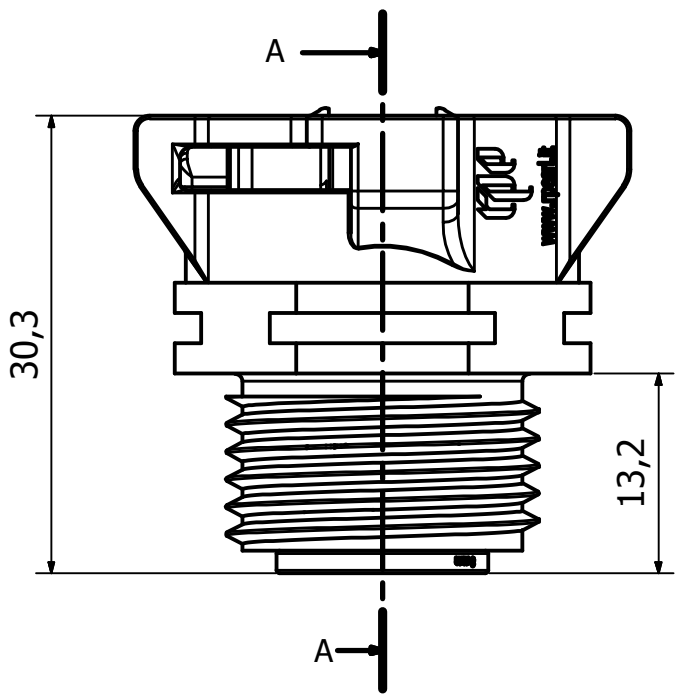
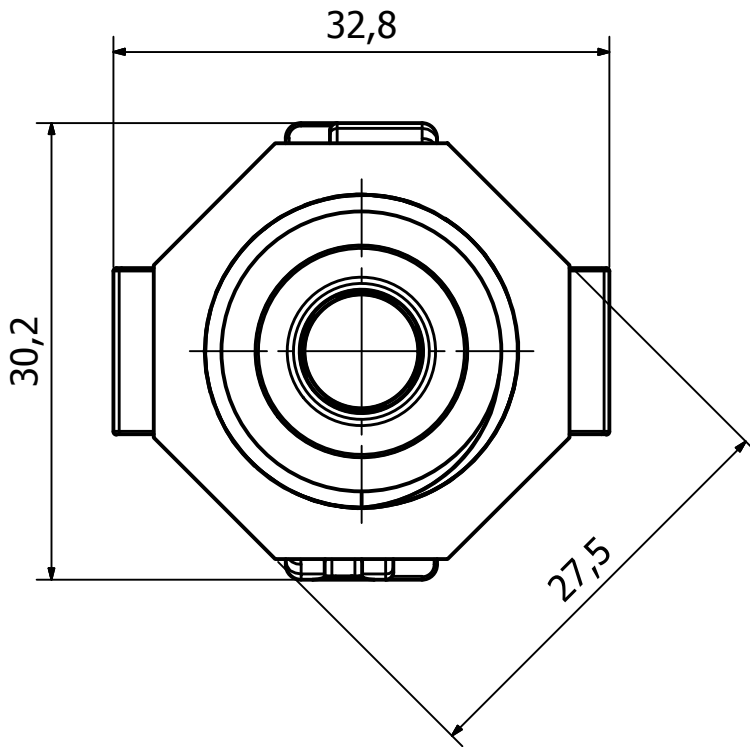
D

A

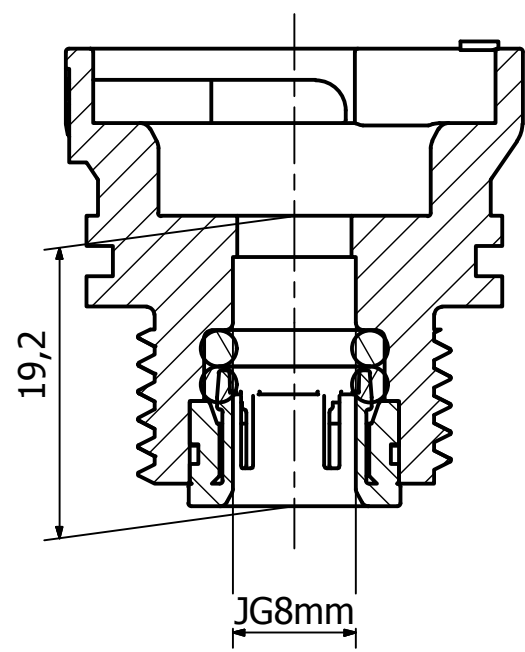
B


C

D



A-A (2 : 1)



 <p>ELETTROVALVOLE IDRAULICHE SOLENOID VALVES</p> <p>Tel.: +39 0331 832515 Fax.: +39 0331 832501 www.rpesrl.it - info@rpesrl.it</p>	OUT JG8		<p>Data: 09/07/2014</p> <p>Revisione: 0</p>
	Serie:	RU	

R.P.E. s.r.l. si riserva la proprietà di questo disegno con divieto di riprodurlo o renderlo noto a terzi senza la sua autorizzazione.

1

2

3

4

5

6

7

8